

ELEKTROZAWORY POŚREDNIEGO DZIAŁANIA 1 1/4" – 2"

ZN2MZ, ON2MZ

Opis produktu:

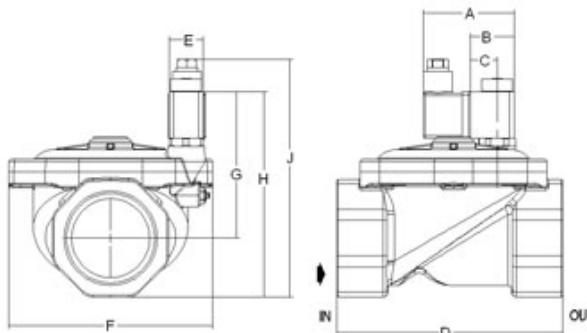
Zawory elektromagnetyczne 2/2-drożne, pośredniego działania, normalnie zamknięte i normalnie otwarte. **Wymagane ciśnienie minimalne: 0,5 bar.** Zastosowane materiały, konstrukcja oraz przeprowadzone testy gwarantują niezawodność i długotrwałość wyrobu.

Zastosowanie:

Powietrze, woda, gazy obojętne, para wodna oraz inne gazy/ciecze kompatybilne z zastosowanym materiałem membrany.

Materiały:

Korpus: miedź,
Tuleja trzpienia: miedź,
Trzpień: stal nierdzewna,
Sprężyna: stal nierdzewna,
Temperatura otoczenia: -10°C/+50°C.



Dim	A	B	C	D	E	F	G	H
1	66	23	110	35	84	85	110	128
2	66	23	125	35	119	98	128	148
3	66	23	142	35	131	103	140	161

Normalnie zamknięte:

Przytłacz	Ø [mm]	Kv [l/min]	Ciśnienie [bar]		Temperatura medium	Uszczelnienie	Typ cewki	Waga [kg]	Typ
			min	max					
1 1/4"	32	250,00	0,5	10	-10°C/+140°C	EPDM	TP2	1,640	25ZN2MZG320
1 1/2"	40	390,00	0,5	10	-10°C/+140°C	EPDM	TP2	2,710	25ZN2MZH400
2"	50	575,00	0,5	10	-10°C/+140°C	EPDM	TP2	3,675	25ZN2MZI500

Normalnie otwarte:

Przytłacz	Ø [mm]	Kv [l/min]	Ciśnienie [bar]		Temperatura medium	Uszczelnienie	Typ cewki	Waga [kg]	Typ
			min	max					
1 1/4"	32	250,00	0,5	10	-10°C/+140°C	EPDM	TP4	1,640	25ØN2MZG320
1 1/2"	40	390,00	0,5	10	-10°C/+140°C	EPDM	TP4	2,710	25ØN2MZH400
2"	50	575,00	0,5	10	-10°C/+140°C	EPDM	TP4	3,675	25ØN2MZI500